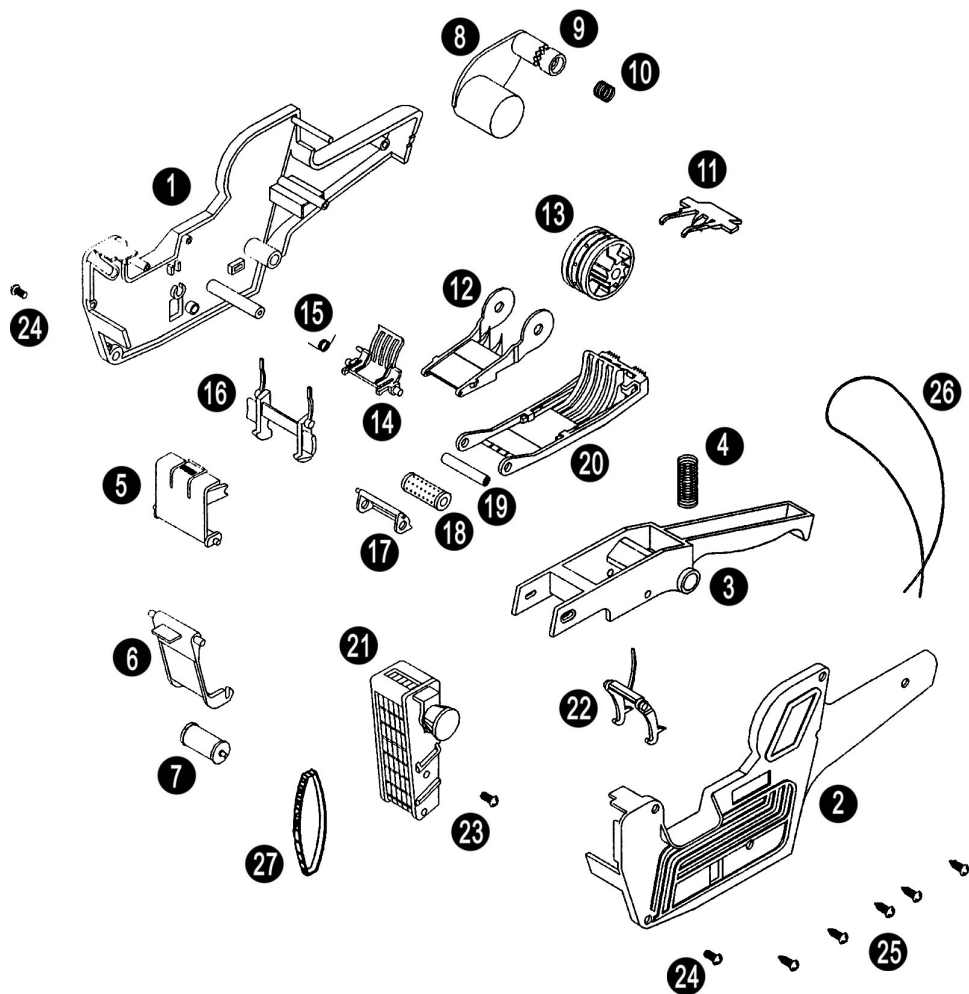


TABELA DE PEÇAS – MX5500 Plus S (Amarela)

(Tabela sujeita á reajustes sem prévio aviso)



Cód.	Peças p/ MX 5500 plus - S
1	4.25 Lateral Direita
2	5.25 Lateral Esquerda
3	6.25 Cabo completo
4	7.25 Mola do Cabo
5	11.25 Tampa do Suporte do Tinteiro
6	12.25 Suporte do Tinteiro
7	13.25 Tinteiro
8	8.25 Suporte do Rolo da Etiqueta
9	14.25 Catraca Tensora
10	15.25 Mola do Suporte da Etiqueta
11	16.25 Guia Limpador da Roda Dentada
12	10.25 Suporte de Impressão
13	9.25 Roda Dentada
14	17.25 Guia Interno

Cód.	Peças p/ MX 5500 plus - S
15	18.25 Mola do Guia Interno
16	19.25 Trava da Tampa de Fechamento
17	20.25 Guia de Saída
18	21.25 Rolo Fixador
19	22.25 Eixo da Tampa
20	23.25 Tampa de Fechamento
21	24.25 Cabeçote Completo
22	25.25 Catraca de Alimentação
23	56.25 Parafuso do Cabeçote c/ arruela
24	28.25 Parafuso Liso c/ arruela
25	29.25 Parafuso Soberbo
26	30.25 Alça de Segurança
27	31.25 Jogo de Bandas